

현대자동차 복합기 사용가이드

Printing solutions
as easy as



Date : 2021.05

Samsung Electronics Company, Ltd.

Key Message/Chapter Title

01. Title ① 사용 화면 이해하기	p.03
02. Title ② 출력하기	p.04
03. Title ③ 스캔 (to Email) 하기	p.05
04. Title ④ 복사하기	p.06
05. Title ⑤ 토너 및 페토너통 교체하기	p.07 ~ p.08
05. Title ⑤ 용지 걸림 해결하기	p.09 ~ p.11

인쇄 앱 (Print App)

간편복사 사용 위젯 (Quick Copy Widget)

스캔 사용 앱 (Scan App)

현재 작업상태 및 현재 기기상태 확인 앱 (Check Current Job and Device Status App)

로그아웃 앱 (Logout App)

복사 사용 앱 (Copy App)

명령키 (Command Key)

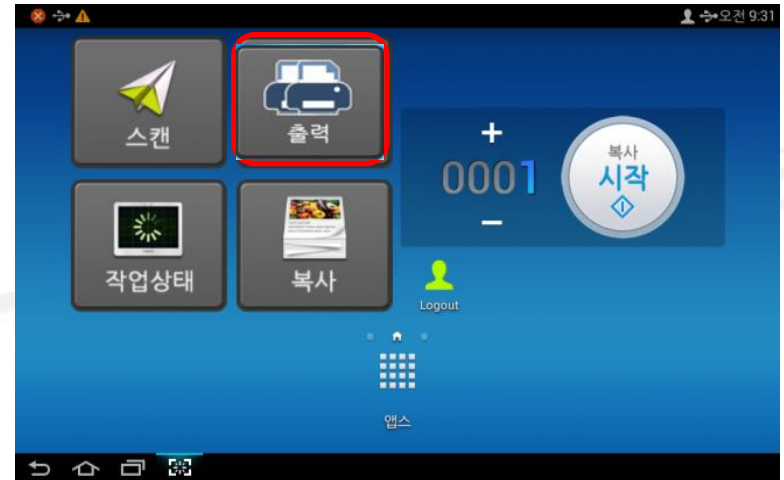
로그아웃 앱 (Logout App)

상단 끝에서 아래로 밀면 알림 표시줄이 나타납니다. 토너상태, 밝기, 현재 진행중인 프로세스 및 알림 정보 확인 가능

- ◆ 위젯을 통하여 간편하게 출력할 수 있습니다.



복합기에서 사원카드 인증



바탕화면에서 출력 앱 선택

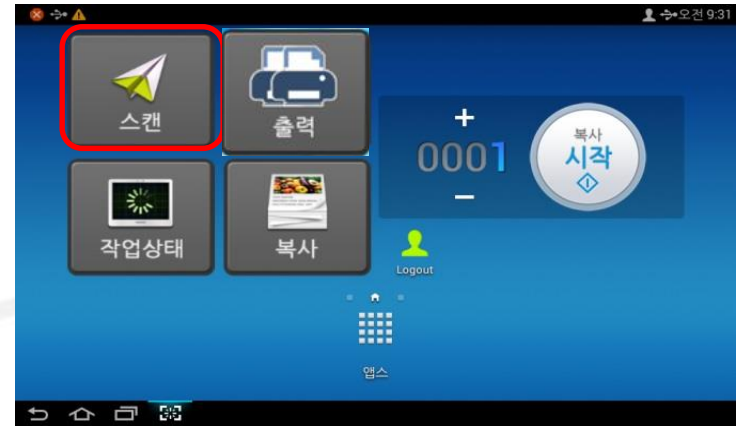


작업 선택 후 인쇄 선택

- ◆ 스캔 앱을 통해 이메일로 간편하게 스캔 하실 수 있습니다.



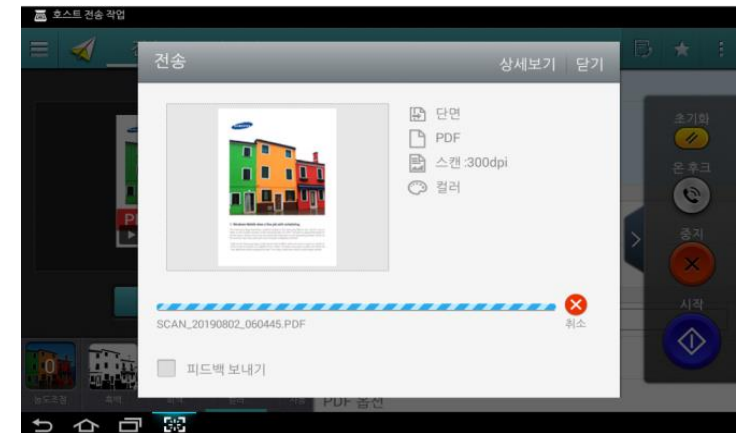
복합기에서 사원카드 인증



바탕화면에서 스캔 앱을 선택



- ① 수신: 이메일을 확인 합니다.
 - ② (시작) 버튼을 선택하여 스캔 합니다.
- * 파일형식을 바꿀 수 있습니다.



스캔 완료 화면
이메일에서 스캔파일을 확인합니다.

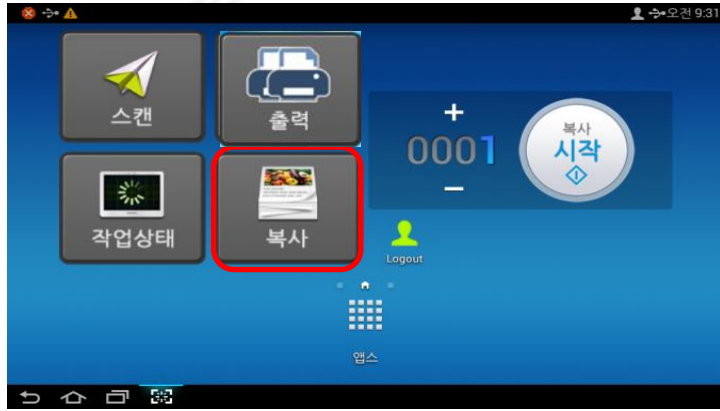
- ◆ 위젯을 통하여 간편하게 복사할 수 있습니다.
- ◆ 설정을 통한 복사는 복사 앱을 실행하여 설정 후 복사할 수 있습니다.

위젯 복사

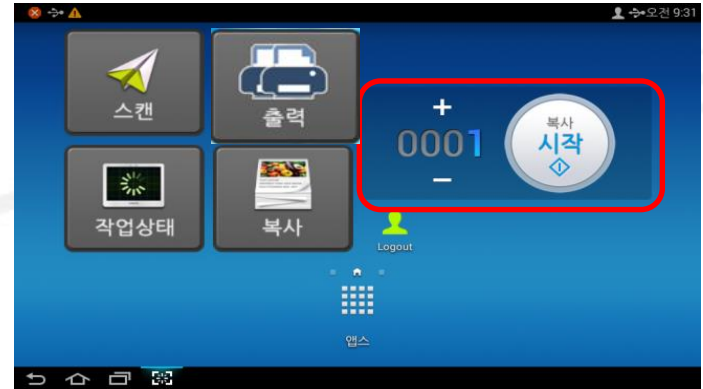


복합기에서 **사원카드 인증**

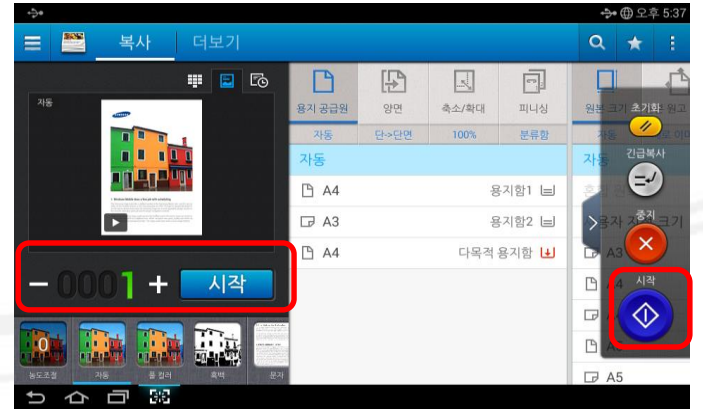
설정 복사



복사 앱 선택



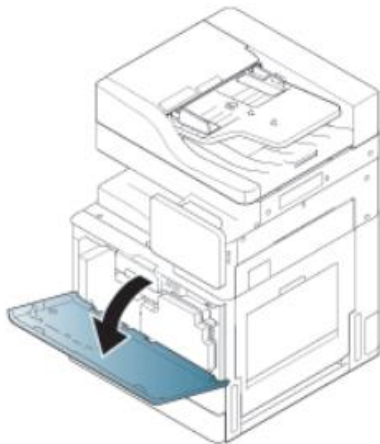
자동금지대 원고를 올려놓고
매수를 설정한 다음 **복사 시작** 누름



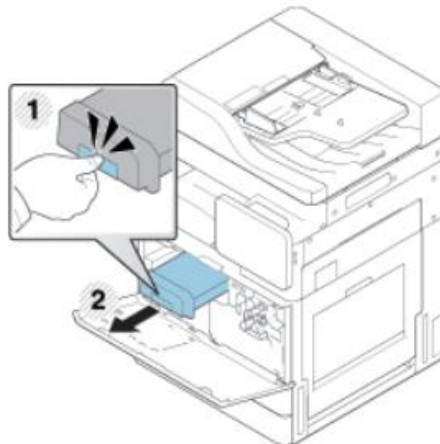
자동금지대 원고를 올려놓고
매수를 설정한 다음 원하는 **복사 옵션** 선택 후
시작 혹은 **시작**

토너 교체하기

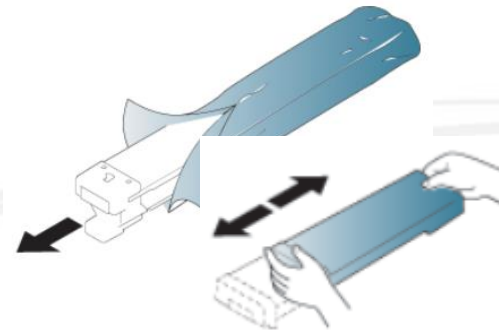
- ◆ 상태 표시등에 빨간 불이 켜지고 디스플레이 화면에 토너 카트리지를 교체하라는 오류메시지가 표시 됩니다.
- ◆ 토너 주문 및 장애 발생시 콜센터 **1544-4268**로 접수 및 신청 바랍니다.



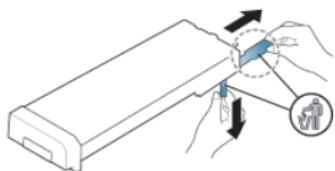
앞 덮개를 여세요.



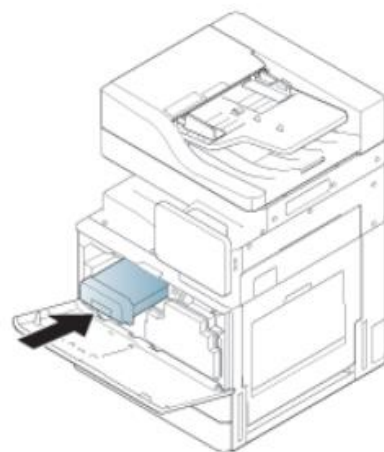
토너 카트리지 손잡이를 당겨 제품에서 빼내세요.



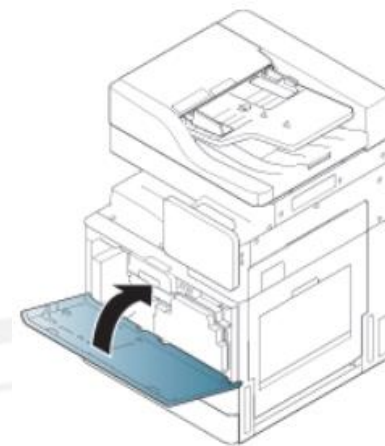
포장을 제거 후 토너가 고루 섞이도록 좌우로 5~6회 정도 천천히 흔들어 주세요.



밀봉 테이프 2곳을 조심스럽게 당기세요.



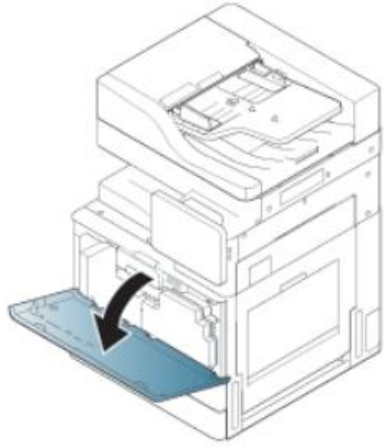
토너 카트리지 손잡이를 잡고 제품 내부에 있는 토너 슬롯에 맞추세요. 딸깍 소리가 날때 까지 밀어 넣으세요.



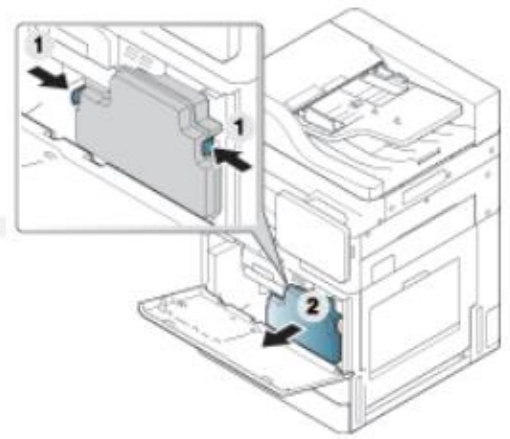
앞 덮개를 닫으세요.

페토너통 교체하기

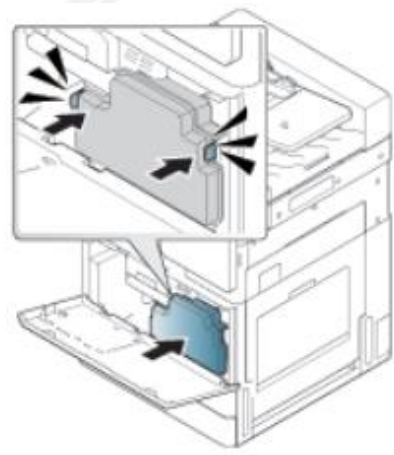
- ◆ 페토너통의 수명이 완전히 다한 경우 디스플레이 화면에 **페토너통**을 교체 하라는 오류 메시지가 표시됩니다.
- ◆ 토너 주문 및 장애 발생시 콜센터 **1544-4268**로 접수 및 신청 바랍니다.



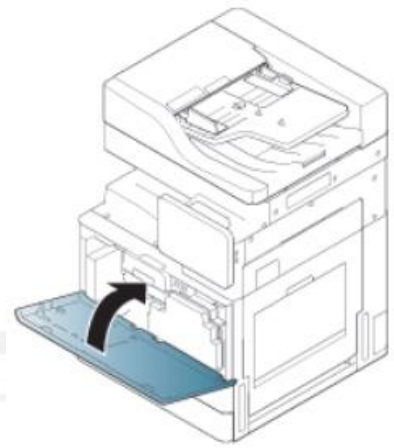
앞 덮개를 여세요.



양쪽 레버를 잡고 바깥쪽으로 당기면 제거 됩니다.



새 페토너통의 포장을 제거하세요.
 새 페토너통이 제자리에 고정될 때까지 삼입하세요.

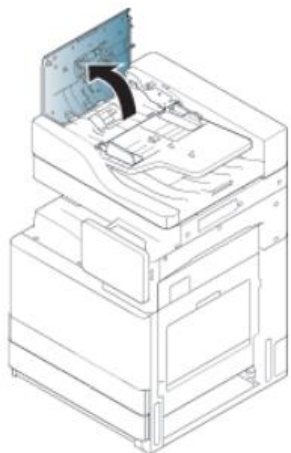


앞 덮개를 닫으세요.

원본 문서 걸림 해결

- ◆ 자동 스캔 원고 급지 장치를 통과하던 원본이 걸리면 디스플레이 화면에 경고 메시지가 표시됩니다.
- ◆ 원본을 제거할 때 찢어지지 않도록 천천히 조심스럽게 잡아 당기세요.

1. 스캐너 앞쪽에 원본 문서 걸림



급지 장치의 덮개를 여세요.

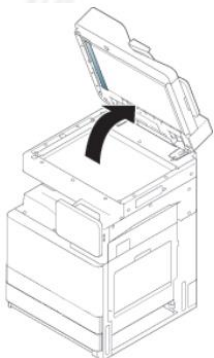


급지 장치에서 걸린 원본을 부드럽게 제거하세요.

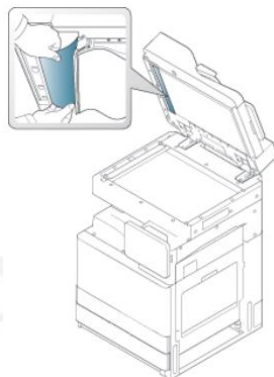


급지 장치를 닫으세요

2. 스캐너 내부에 원본 용지 걸림



급지 장치를 위로 올려 주세요.

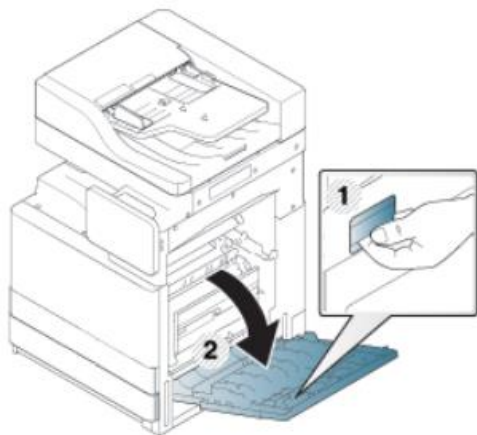


걸린 원본을 양손으로 잡고 조심스럽게 잡아 당겨 급지부에서 빼내세요.

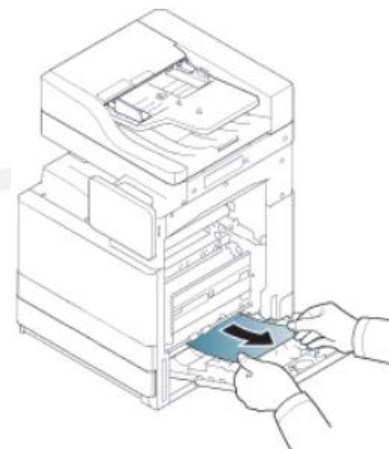
용지 걸림 해결하기

- ◆ 용지 걸림이 발생하면 상태 표시등에 빨간 불이 켜지고 디스플레이 화면에 경고메시지가 표시 됩니다.
- ◆ 장애가 해결 안될 시 콜센터 **1544-4268**로 접수 및 신청 바랍니다.

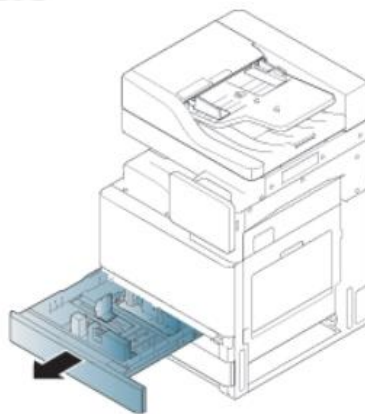
1. 용지함 1, 2 걸림



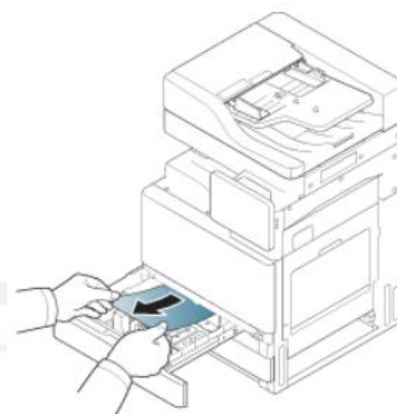
오른쪽 덮개를 여세요.



걸린 용지를 천천히 똑바로 잡아당겨 제거한 다음
오른쪽 덮개를 덮으세요.



용지함 1 또는 2를 빼내세요.

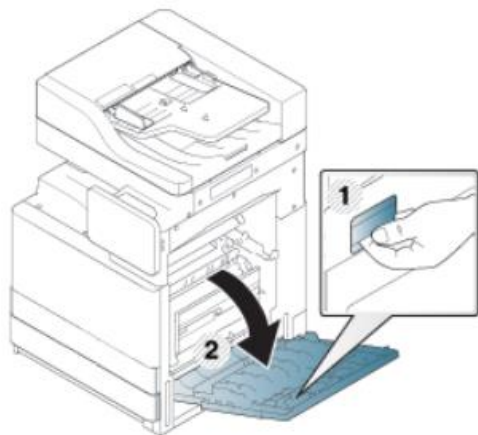


걸린 용지를 제거 후 용지함을 다시 제품에
밀어 넣으세요. 인쇄가 다시 시작됩니다.

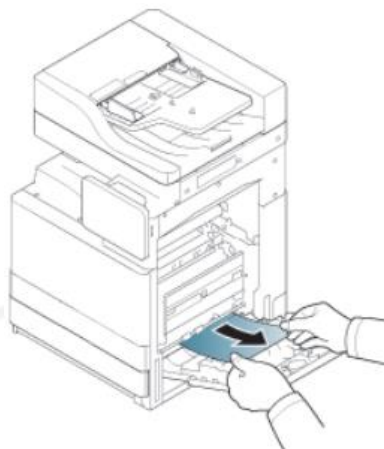
용지 걸림 해결하기

- ◆ 용지 걸림이 발생하면 상태 표시등에 빨간 불이 켜지고 디스플레이 화면에 경고메시지가 표시 됩니다.
- ◆ 장애가 해결 안될 시 콜센터 **1544-4268**로 접수 및 신청 바랍니다.

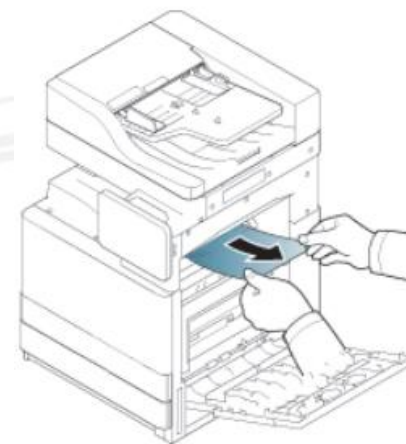
2. 제품 내부에 용지 걸림



오른쪽 덮개를 여세요.

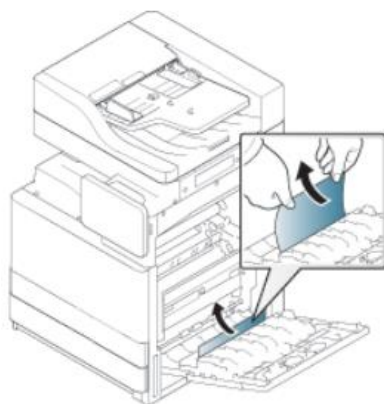


걸린 용지를 천천히 똑바로 잡아당겨 제거 하세요.

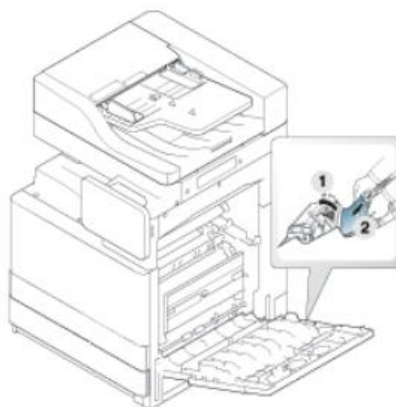


정착기 덮개를 연 다음 걸린 용지를 조심스럽게 똑바로 잡아당겨 제거하세요.

3. 제품 내부에 용지 걸림(양면 시)



걸린 용지를 천천히 똑바로 잡아당겨 제거 하세요.



걸린 용지를 제거 오른쪽 덮개를 닫으세요.
인쇄가 다시 시작됩니다.